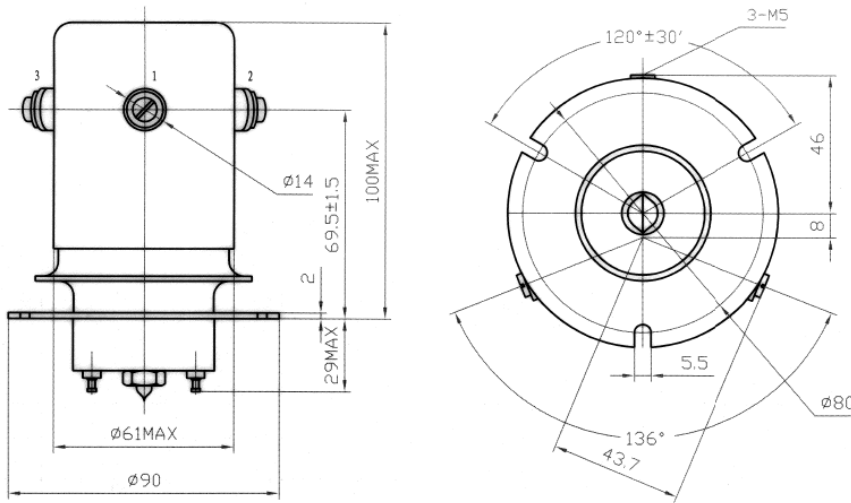


**陶瓷高压真空继电器：GL50（JPK-6）**



**产品特点：**

- ◇ 负载开关
- ◇ 真空介质，接触电阻低



继电器额定参数		单位	GL50WF
触点代号			C
触点形式			SPDT
最大测试电压(直流或50Hz漏电流不超过 30 μ A)		kV Peak	28
最大工作电压, 触点对基座 (漏电流不超过 30 μ A)	dc or 50Hz	kV Peak	25
	2.5MHz	kV Peak	-
	16MHz	kV Peak	-
	32MHz	kV Peak	-
最大连续负载电流	dc or 50Hz	Amps	80
	2.5MHz	Amps	-
	16MHz	Amps	-
	32MHz	Amps	-
线圈击穿电压(50Hz, 交流有效值)		V	500
触点电容	开触点间	pF	5
	触点对地	pF	5
最大接触电阻(1A, 28Vdc)		ohms	0.01
最大工作时间		ms	100
最大释放时间		ms	15
机械寿命		Cycles	1 百万
标称重量		g	1400
振动频率(正弦, 10~55 Hz, 峰值)		G' s	10
冲击级别(11ms, 半正弦波, 峰值)		G' s	30
工作环境温度范围		° C	-55 to +125

线圈参数			
标称电压 Vdc	24	26.5	
最大吸合电压 Vdc	16	16	
释放电压 Vdc	1-10	2-8	
线圈电阻 (Ω ±10%)	190	60	
● 以上数据在 25°C, 海平面条件下测得			

**GL50      W      F      -26.5Vdc**

**高压端连接方式**

**W = 螺纹连接**

**安装方式**

**F = 法兰安装**

**线圈电压\***

**26.5Vdc=26.5 Vdc 接线柱式**

\*定购继电器请注明带有线圈电压的型号如上所示, 线圈电压会出现在靠近线圈引脚的磁极片上, 而不是在继电器的型号上。