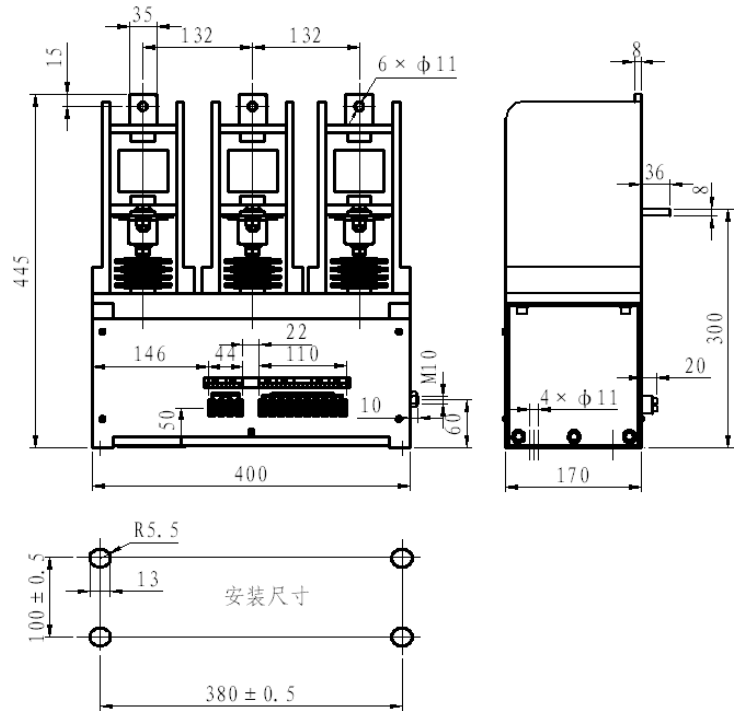


产品外型图



CKG4-250A/7.2kV型(电保持)交流真空接触器

产品技术参数		
额定电压	kV	7.2
额定电流	A	250
额定接通能力	A/100次	2500
额定分断能力	A/25次	2000
极限分断能力	A/3次	2500
额定短时耐受电流(2S)	kA	2500
额定峰值耐受电流	A	6250
机械寿命	次	5 × 10 <sup>5</sup>
电寿命	次	1 × 10 <sup>5</sup>
参考重量	kg	25
控制电源电压	V(AC/DC)	110、220
吸合功率	W(瞬态)	1000
保持功率	W	130
辅助触点	三对常开，两对常闭	